

FÍSICA GENERAL III - CURSO 2014

Práctica 8: Circuitos con fuentes de tensión continua en regímenes estacionario y transitorio.

Corriente alterna.

- 1- Consideremos un conductor eléctrico (por ejemplo, un cable de cobre) entre cuyos extremos se sostiene una diferencia de potencial constante mediante una batería. Para visualizar el fenómeno que ocurre dentro del conductor proponemos un modelo muy simple. Supongamos que el mismo está formado por una colección de iones de cobre que sólo pueden vibrar alrededor de sus posiciones de equilibrio, y un gas de electrones libres que pueden moverse dentro de las fronteras del material. El movimiento de los electrones está “entorpecido” por las interacciones con los iones. Cuando el conductor es sometido a una diferencia de potencial, se establece un campo eléctrico persistente en su interior, que acelera los electrones, precipitándolos a sucesivos choques con los iones.
 - a) Según se discutió en el capítulo de electrostática, en tales condiciones no era posible que un campo eléctrico existiera dentro de un conductor. Sin embargo, en nuestro modelo consideramos que cierto campo eléctrico se establece “dentro” del conductor ¿Cómo se compatibilizan estos conceptos? ¿Será conservativo el campo eléctrico dentro del conductor?
 - b) Construya un gráfico que incluya los vectores campo eléctrico \vec{E} , densidad de corriente \vec{J} , velocidad instantánea \vec{v} del electrón y velocidad media v_m del electrón.
 - c) Explique los aspectos microscópicos de la transferencia de energía entre los electrones y los iones del conductor. En términos del modelo, ¿A qué atribuiría el calentamiento del conductor por efecto Joule?
 - d) ¿Cómo está relacionada la corriente I en el conductor con la densidad de corriente \vec{J} ? Si el conductor no tuviera sección uniforme, ¿Sería uniforme la corriente a lo largo del conductor?
- 2- Generalmente, la rapidez media de los electrones es del orden de los mm/s . Es decir que, probablemente, un electrón viaje varias horas por el cable para llegar desde el interruptor hasta la lámpara del techo de la sala. ¿Por qué entonces la luz se enciende inmediatamente después de accionar el interruptor?
- 3- Un calentador eléctrico de $600 W$ fue diseñado para conectarlo a una línea de $220 V$.
 - a) Determine la resistencia del calentador, y la corriente que requiere para su funcionamiento.

- b) Sabiendo que la equivalencia entre Calorías y Joules es $1 \text{ cal} = 4,186 \text{ J}$, determine la potencia del calentador en $Kcal/hora$.
- c) Si la tensión de la línea disminuye en un 10% , ¿En qué proporción disminuye la potencia del calentador?
- 4- Las lamparitas de filamento que utilizamos cotidianamente suelen tener indicadas la potencia y la tensión a la que deben conectarse. Determine la resistencia de las siguientes lamparitas y la corriente que circula por ellas en condiciones normales de trabajo.
- a) Lamparita doméstica de 75 W para conexión a 220 V .
- b) Lamparita de linterna de $2,4 \text{ W}$ para conexión a $4,8 \text{ V}$.
- c) Lamparita de faro de automóvil de 100 W para conexión a 12 V .
- 5- En el circuito de la FIGURA 1, todas las resistencias son iguales ($R = 1 \Omega$), y la batería aporta una diferencia de potencial $\epsilon = 12 \text{ V}$. Los terminales de la batería (indicados con flechas) pueden conectarse en diferentes partes del circuito. Encuentre la resistencia equivalente y la corriente que pasa por la batería en cada uno de los siguientes casos
- a) Cuando la batería se conecta entre A y B .
- b) Cuando la batería se conecta entre A y C .
- c) Cuando la batería se conecta entre A y D .
- d) Cuando la batería se conecta entre A y E .
- e) Cuando la batería se conecta entre A y F .

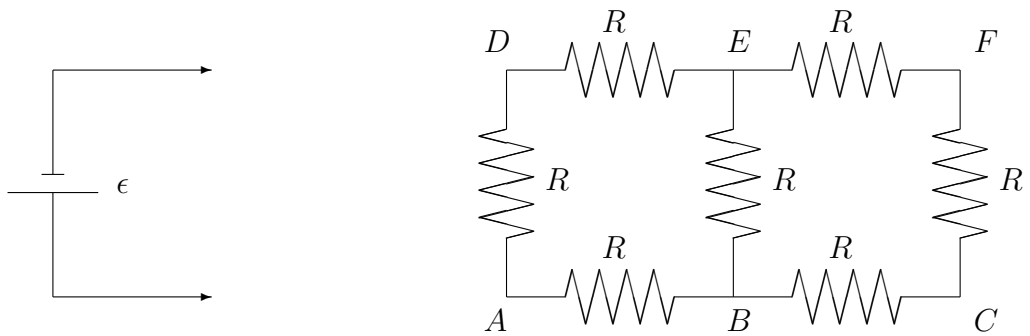


FIGURA 1

- 6- a) El filamento de una lamparita doméstica de 75 W mide 7 cm de largo. Sabiendo que el mismo es de Tungsteno, cuya resistividad es $\rho_W = 5,65 \times 10^{-8} \Omega m$, determine su diámetro.
- b) Un calentador eléctrico está diseñado para calentar un litro de agua dentro de un termo, llevando la temperatura de $20^\circ C$ a $80^\circ C$ en 5 minutos . Determine la resistencia del calentador¹.

¹Para elevar en $1^\circ C$ la temperatura de 1 litro de agua se requiere 1 kilocaloria .

- 7- En el circuito de la FIGURA 2, las resistencias son $R_1 = 1200 \Omega$, $R_2 = 3300 \Omega$ y $R_3 = 2700 \Omega$. Cuando el interruptor S está abierto, la diferencia de potencial entre los bornes de la batería es de $12 V$. Luego, cuando se cierra S , dicha diferencia de potencial disminuye hasta $11,92 V$. Determine la fuerza electromotriz y la resistencia interna de la pila.

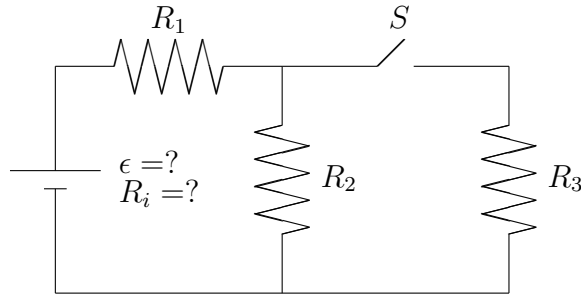


FIGURA 2

- 8- a) Encuentre la resistencia equivalente entre los puntos A y B de la FIGURA 3.
 b) Si se conecta una batería que suministra una fuerza electromotriz $\epsilon = 12 V$ entre los puntos A y B , ¿Qué potencia estará entregando al circuito?
 c) ¿Qué porcentaje de la potencia entregada al circuito se disipa en la resistencia de 12Ω ?

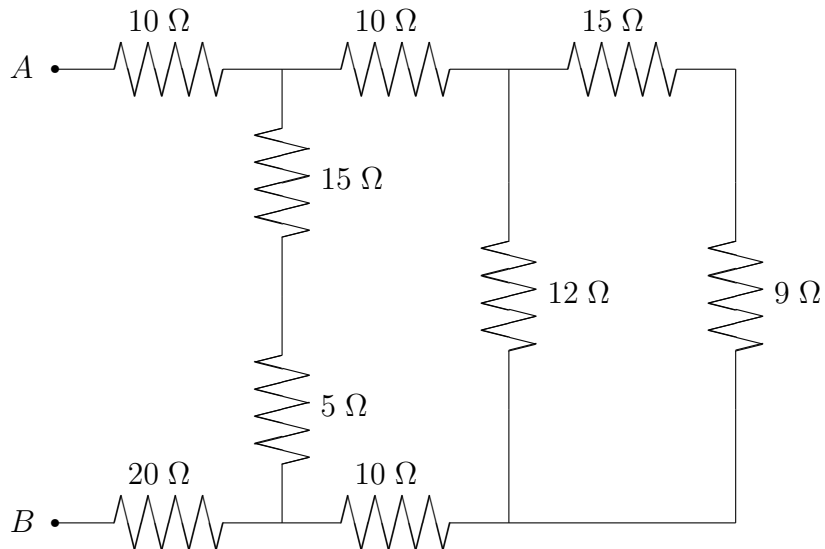


FIGURA 3

- 9- Determine la diferencia de potencial entre los puntos A y B del circuito de la FIGURA 4.

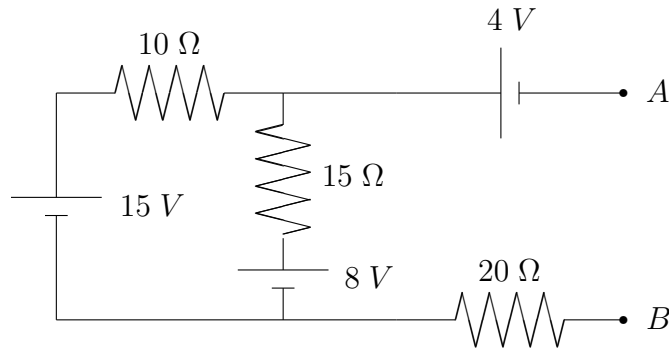


FIGURA 4

- 10-** En el circuito de la FIGURA 5, las tensiones suministradas por las baterías son $\epsilon_1 = 15\text{ V}$, $\epsilon_2 = 10\text{ V}$ y $\epsilon_3 = 5\text{ V}$. Las resistencias son todas iguales $R_1 = R_2 = R_3 = R_4 = 5\ \Omega$.
- Determine la diferencia de potencial entre los puntos A y B mientras el interruptor S se mantiene abierto. Determine la potencia disipada en cada resistor.
 - Calcule las corrientes en cada rama del circuito cuando se cierra S . Determine nuevamente la potencia disipada en cada resistor.

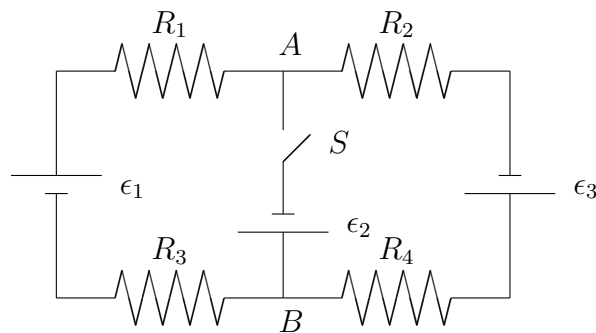


FIGURA 5

- 11-** En el circuito de la FIGURA 6, las resistencias son todas iguales $R_1 = R_2 = R_3 = 10\ \Omega$, las capacidades son $C_1 = C_2 = 50\ \mu\text{F}$ y la fuerza electromotriz de la pila es $\epsilon = 30\text{ V}$. Suponga que los capacitores están inicialmente descargados. Determine la corriente a través de cada resistor y la carga en cada capacitor, en los instantes que se detallan en la siguiente secuencia.
- Justo después de cerrar simultáneamente los interruptores S_1 y S_2 .
 - Mucho tiempo después de cerrados S_1 y S_2 .
 - Justo después de abrir simultáneamente los interruptores S_1 y S_2 .
 - Mucho tiempo después de abiertos S_1 y S_2 .
 - Justo después de cerrar nuevamente S_2 .

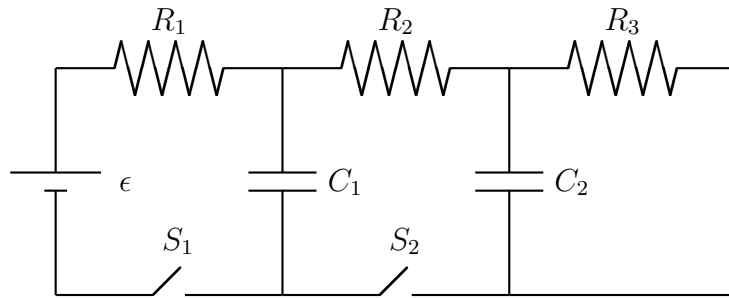


FIGURA 6

- 12-** En el circuito de la FIGURA 7, la batería suministra una tensión $\epsilon = 12\text{ V}$, las resistencias son $R_1 = 10\ \Omega$ y $R_2 = 20\ \Omega$, y la capacidad es $C = 50\ \mu\text{F}$.
- Suponga que inicialmente el capacitor está descargado, y se cierra el interruptor S_1 . Determine la corriente en cada resistencia, justo después del cierre.
 - Determine la carga del capacitor y las corrientes en cada resistencia, transcurrido un tiempo muy largo después del cierre de S_1 .
 - En las condiciones del inciso *b*, se abre el interruptor S_1 . Calcule la carga del capacitor y la corriente en cada resistencia, 2 ms después de abrir S_1 .

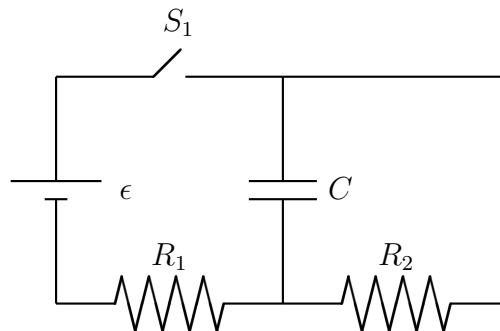


FIGURA 7

- 13-** Los circuitos de la FIGURA 8 son análogos, a menos de su rama central. En ambos casos la pila aporta una fuerza electromotriz $\epsilon = 12\text{ V}$, y las resistencias son $R_1 = 20\ \Omega$ y $R_2 = 50\ \Omega$. Por su parte, la capacidad es $C = 10\ \mu\text{F}$ y la autoinducción es $L = 100\text{ mH}$. Calcule en ambos casos:
- La corriente a través de la pila justo después de conectar el conmutador con el contacto *A*.

- b) El tiempo transcurrido hasta que la corriente alcanza la mitad de su valor máximo.
- c) La corriente a través de la pila después de mucho tiempo de la conexión con A .
- d) La energía almacenada en los campos en las condiciones del inciso c .
- e) La corriente a través de R_2 justo después de conectar el conmutador en la posición B .
- f) La constante de tiempo del circuito en las condiciones del inciso e .

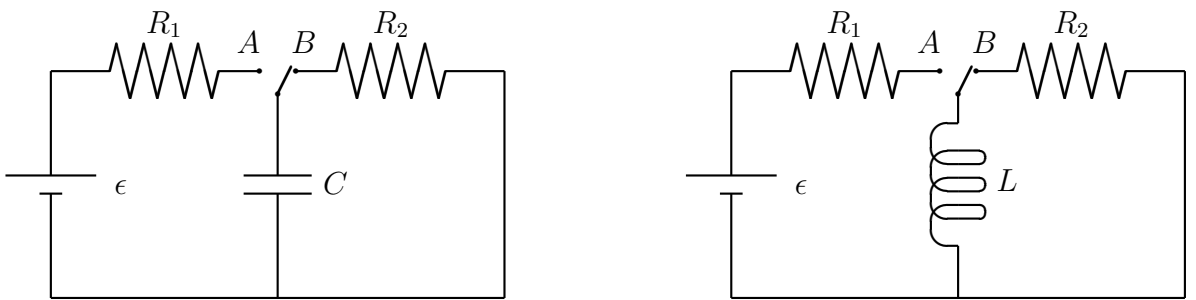


FIGURA 8

- 14-** Los terminales de un capacitor de $100 \mu F$ se conectan con los de un inductor de $50 mH$. El capacitor estaba originalmente cargado con $30 \mu C$.
- a) Pruebe que la carga del capacitor y la corriente en el inductor son variables oscilantes, y determine su frecuencia de oscilación.
 - b) Determine la carga del capacitor y la corriente en el inductor cuando transcurrieron $20 \mu s$ desde la conexión.
- 15-** Un capacitor de $C = 100 \mu F$ posee una carga $Q_0 = 250 \mu C$. El mismo se conecta con un inductor ideal de $L = 10 mH$. Pruebe que en el circuito formado por el capacitor y el inductor, se establece una corriente alterna. Determine su amplitud y su frecuencia. Construya las funciones del tiempo que describen la carga del capacitor y la corriente en el inductor.
- 16-** En el circuito de la FIGURA 9, los valores de las magnitudes indicadas son $R = 24 \Omega$, $C = 200 \mu F$ y $L = 12 mH$. Por su parte, la fuente suministra una tensión alterna de amplitud $V_0 = 20 V$ y frecuencia $f = 150 Hz$.
- a) Construya el esquema fasorial del circuito, indicando los vectores correspondientes a la corriente y las tensiones en cada dispositivo (incluyendo la fuente).

- b) Determine las reactancias inductiva y capacitiva, la impedancia y el factor de potencia del circuito.
- c) Determine las amplitudes y fases relativas de las tensiones en cada dispositivo, respecto de la fase de la corriente. Luego construya las funciones del tiempo que describen la tensión en cada dispositivo y la corriente del circuito.
- d) Calcule los valores eficaces de la tensión y la corriente en la fuente. Utilice estos resultados para calcular la potencia suministrada por la fuente.

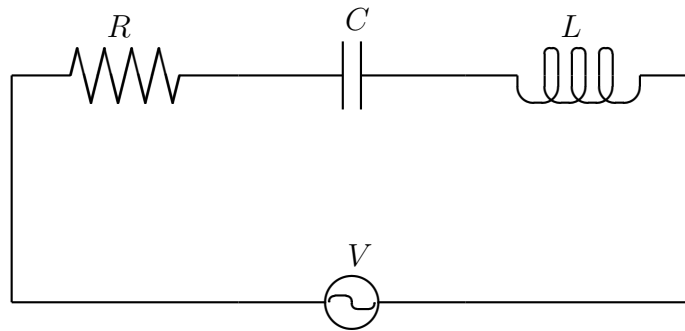


FIGURA 9

- 17-** Considere nuevamente el circuito de la FIGURA 9. Suponga ahora que la fuente tiene la posibilidad de variar su frecuencia. Entonces determine la frecuencia a la que debe ajustarse la fuente para obtener la máxima amplitud posible para la corriente. Luego repita los pasos del problema anterior y discuta los resultados.

18- Con los mismos dispositivos del circuito 1, se ha construido el circuito 2 (FIGURA 10).

- Construya el esquema fasorial indicando la tensión y las corrientes en cada rama del circuito.
- Determine la impedancia y el factor de potencia del circuito.
- Calcule las amplitudes y fases de las corrientes en cada rama respecto de la tensión en la fuente.
- Analice las condiciones de resonancia (Para ello, suponga nuevamente que puede variar la frecuencia de la fuente). ¿Qué ocurre en este caso con la amplitud de la corriente en la fuente?

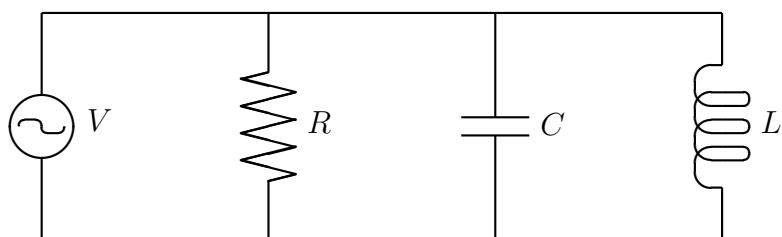


FIGURA 10